

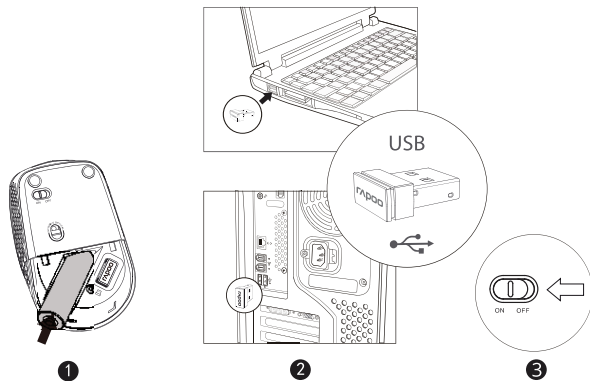
BEZDRÁTOVÁ KLÁVESNICE A MYŠ S VÍCE REŽIMY PŘIPOJENÍ 8100M (K8100M+M100)

rapoo

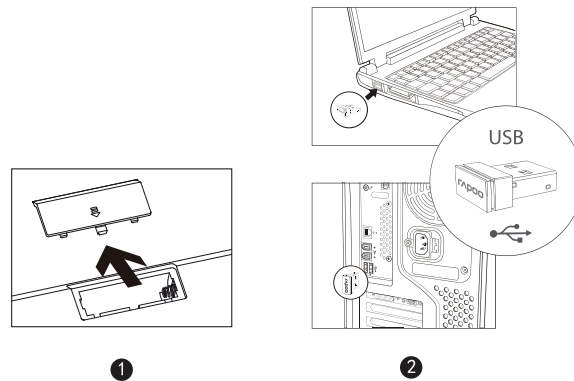
Režim 2,4 GHz

2,4 GHz

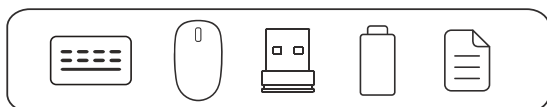
myš



klávesnice



Balení obsahuje



Režim Bluetooth



Klávesnice

1. Stiskněte a po dobu nejméně 3 sekund držte současně kombinaci kláves Fn+1, Fn+2 nebo Fn+3. Klávesnici lze prostřednictvím Bluetooth spárovat se 3 různými zařízeními. Stavová kontrolka začne pomalu blikat modře, zeleně nebo tyrkysově. Klávesnice je poté zjistitelná okolními zařízeními po dobu 60 sekund.
2. Dokončete párování přes Bluetooth na svém zařízení. Jakmile je párování dokončeno, stavová kontrolka zhasne.

Myš

Párování s prvním zařízením

1. Zapněte myš.
2. Držte stisknuté tlačítko Bluetooth po dobu nejméně 3 sekund, aby se zahájilo párování. Stavová kontrolka začne pomalu blikat červeně. Myš je pak po dobu 2 minut zjistitelná okolními zařízeními.
3. Dokončete párování přes Bluetooth na svém zařízení. Jakmile bude párování myši se zařízením dokončeno, kontrolka zhasne.

Párování s druhým zařízením

1. Stiskem tlačítka Bluetooth přepněte na další kanál.
2. Opakujte kroky 2 a 3 v části *Párování s prvním zařízením* a připojte myš ke druhému zařízení.

Párování Bluetooth na Windows® 7 a 8

1. Klepněte na tlačítko Start, vyberte Ovládací panely > Přidat zařízení.
2. Ze seznamu vyberte klávesnici nebo myš*.
3. Klepně na Pokračovat a postupujte podle pokynů na obrazovce.

Párování Bluetooth na Windows® 10

1. Klepněte na tlačítko Start, vyberte Nastavení > Zařízení > Bluetooth.
2. Ze seznamu vyberte klávesnici nebo myš*.
3. Klepně na Párovat a postupujte podle pokynů na obrazovce.

* RAPOO BT3.0 KB/RAPOO BLE KB/Rapoo BleMouse/RAPOO BT3.0 Mouse

Přepínání mezi spárovanými zařízeními

Stiskem kombinace kláves Fn+1, Fn+2, Fn+3 a Fn+4 na klávesnici přepínáte mezi spárovanými zařízeními.

Stiskem tlačítka Bluetooth na myši přepínáte mezi spárovanými zařízeními.

Klávesnice a myš se připojují k zařízení společně prostřednictvím 2,4GHz přijímače. Prostřednictvím Bluetooth se připojují ke 3 zařízením (klávesnice), resp. ke 2 zařízením (myš).

Slabá baterie

Pokud při používání klávesnice nebo myši problikne stavová kontrolka dvakrát rychle každé dvě sekundy znamená to, že je baterie v přístroji slabá.

Stavové kontrolky

Klávesnice

Stavová kontrolka bliká pomalu, když signalizuje probíhající párování klávesnice se zařízením prostřednictvím rozhraní Bluetooth.

Myš

Když vezmete myš a kontrolka se rozsvítí po dobu 6 sekund nepřerušovaným červeným světlem, je myš spárována se zařízením 1 pomocí Bluetooth. Bude-li červená kontrolka pomalu blikat, je myš spárována přes Bluetooth se zařízením 2. Zůstane-li kontrolka zhasnutá, je myš připojena k zařízení pomocí 2,4GHz přijímače.

Požadavky na připojované zařízení

Windows® XP / Vista / 7 / 8 / 10 a novější; zásuvka USB

Prohlášení o shodě

Výrobce Shenzhen Rapoo Technology Co., Ltd., Fax: +86-0755-2858 8555, prohlašuje, že výrobek Multi-mode Wireless Keyboard & Mouse, číselné označení modelu: 8100M (K8100M+M100), splňuje následující normy: EN 300 440 V2.1.1 (2017-03), EN 300328 V2.1.1.(2016-11), EN 301 489-1 V2.2.0(2017-03), EN 301 489-3 V2.1.1(2017-03), EN 301 489-17 V3.2.0 (2017-03), EN 50663:2017, EN 62479:2010, EN 60950-1:2006+A11:2009+A1:2010+A12:2011+A2:2013

Tento výrobek je v souladu se zásadními požadavky směrnice o radiových zařízeních 2014/53EU a směrnice RoHS 2011/65/EU.

Výrobce/pověřený zástupce

Kai Guo, ředitel

Oddělení R&D

Datum vydání 30. 8. 2017



Oznámení FCC

Toto zařízení bylo testováno a shledáno vyhovujícím v rámci omezení pro digitální zařízení třídy B dle části 15 předpisů FCC. Tato omezení jsou stanovena proto, aby zajistila jistou míru ochrany proti škodlivým interferencím v obytných oblastech. Toto zařízení vytváří, využívá a může vyzařovat energii v pásmu radiových vln a, není-li instalováno a používáno v souladu s tímto návodem, může být příčinou škodlivých interferencí narušujících radiovou komunikaci. Pokud zařízení způsobuje škodlivé interference rušící příjem rozhlasu či televize, což lze ověřit vypnutím a zapnutím zařízení, doporučujeme uživateli interference vyloučit jedním či několika následujícími způsoby:

- Přesměrujte nebo přemístěte anténu přijímače.
- Zvětšete vzdálenost mezi zařízením a přijímačem.
- Připojte zařízení do zásuvky v jiném elektrickém okruhu, než do kterého je připojený přijímač.
- Poradte se s dodavatelem či zkušebním rozhlasovým/TV technikem a požádejte je o pomoc.

Změny nebo úpravy neschválené stranou zodpovědnou za dodržování předpisů by mohly způsobit, že uživatel ztratí oprávnění zařízení obsluhovat. (Příklad – při propojování počítače a jeho periférií používejte pouze stíněné propojovací vodiče.)

Prohlášení FCC o vystavení se záření

Toto zařízení splňuje expoziční limity vyzařování FCC stanovené pro neřízené prostředí. Tento vysílač nesmí být umístěn nebo provozován současně s jinou anténou nebo vysílačem.

Toto zařízení je v souladu s částí 15 předpisů FCC. Činnost je možná jen za následujících dvou podmínek:

(1) toto zařízení nesmí být příčinou vzniku škodlivých interferencí a (2) toto zařízení musí přijmout interference z okolí, včetně těch, které mohou jeho činnost ovlivnit nežádoucím způsobem.

Upozornění!

Výrobce nenese zodpovědnost za rušení příjmu rozhlasového nebo televizního vysílání zaviněného nedovolenou úpravou tohoto zařízení. Taková úprava zbavuje uživatele práva zařízení používat.

Prohlášení FCC o vystavení se záření

Toto zařízení splňuje expoziční limity vyzařování FCC stanovené pro neřízené prostředí. Tento vysílač nesmí být umístěn nebo provozován současně s jinou anténou nebo vysílačem.

Změny nebo úpravy neschválené stranou zodpovědnou za dodržování předpisů by mohly způsobit, že uživatel ztratí oprávnění zařízení obsluhovat.



Vyrobeno v Číně

Záruka

Na přístroj se vztahuje dvouletá omezená záruční lhůta, která počíná běžet dnem prodeje.

Potřebujete-li pomoci vyřešit problémy s používáním výrobku, využít další služby apod., spojte se s námi prostřednictvím webové stránky <https://www.neoxgroup.cz/kontakty/>

Při výpadku komunikace připojení mezi klávesnicí či myší použijte reset párování. V případě klávesnice vložte USB přijímač do PC a stiskněte současně klávesy Fn+2,4G – dojde tak k okamžitému napárování.



NEOX GROUP s.r.o. www.neoxgroup.cz



www.rapoo.com

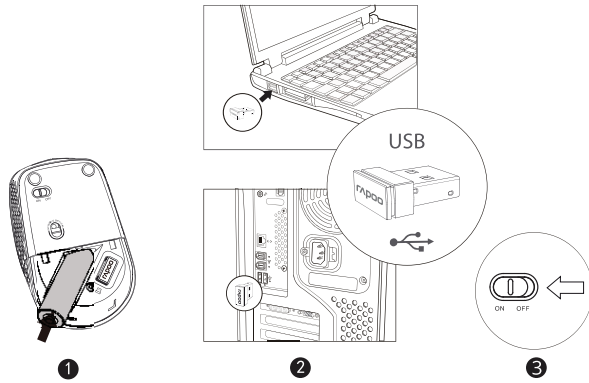
BEZDRÔTOVÁ KLÁVESNICA A MYŠ S VIACERÝMI REŽIMAMI PRIPOJENIA 8100M (K8100M+M100)

rapoo

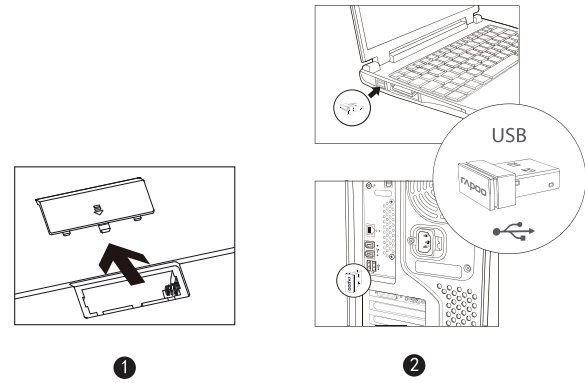
Režim 2,4 GHz

2,4 GHz

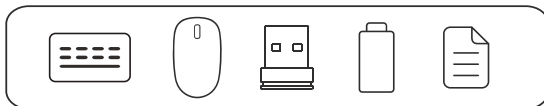
myš



klávesnica



Balenie obsahuje



Režim Bluetooth



Klávesnica

1. Stlačte a po dobu najmenej 3 sekúnd držte súčasne kombináciu klávesov Fn+1, Fn+2 alebo Fn+3. Klávesnicu je možné prostredníctvom Bluetooth spárovať s 3 rôznymi zariadeniami. Stavová kontrolka začne pomaly blikať modro, zeleno alebo tyrkysovo. Klávesnica je potom zistiteľná okolitými zariadeniami po dobu 60 sekúnd.
2. Dokončíte párovanie cez Bluetooth na svojom zariadení. Hneď ako je párovanie dokončené, stavová kontrolka zhasne.

Myš

Párovanie s prvým zariadením

1. Zapnite myš.
2. Držte stlačené tlačidlo Bluetooth po dobu najmenej 3 sekúnd, aby sa začalo párovanie. Stavová kontrolka začne pomaly blikať na červeno. Myš je potom po dobu 2 minút zistiteľná okolitými zariadeniami.
3. Dokončíte párovanie cez Bluetooth na svojom zariadení. Hneď ako bude párovanie myši so zariadením dokončené, kontrolka zhasne.

Párovanie s druhým zariadením

1. Stlačením tlačidla Bluetooth prepnete na ďalší kanál.
2. Opakujte kroky 2 a 3 v časti Párovanie s prvým zariadením a pripojte myš k druhému zariadeniu.

Párovanie Bluetooth na Windows® 7 a 8

1. Kliknite na tlačidlo Štart, vyberte Ovládací panel > Pridať zariadenie.
2. Zo zoznamu vyberte klávesnicu alebo myš*.
3. Kliknite na Pokračovať a postupujte podľa pokynov na obrazovke.

Párovanie Bluetooth na Windows® 10

1. Kliknite na tlačidlo Štart, vyberte Nastavenia > Zariadenia > Bluetooth.
2. Zo zoznamu vyberte klávesnicu alebo myš*.
3. Kliknite na Párovať a postupujte podľa pokynov na obrazovke.

* RAPOO BT3.0 KB/RAPO BLE KB/Rapo BleMouse/RAPOO BT3.0 Mouse

Prepínanie medzi spárovanými zariadeniami

Stlačením kombinácie klávesov Fn+1, Fn+2, Fn+3 a Fn+4 na klávesnici prepínate medzi spárovanými zariadeniami. Stlačením tlačidla Bluetooth na myši prepínate medzi spárovanými zariadeniami. Klávesnica a myš sa pripájajú k zariadeniu spoločne prostredníctvom 2,4GHz prijímača. Prostredníctvom Bluetooth sa pripájajú ku 3 zariadeniam (klávesnica), resp. ku 2 zariadeniam (myš).

Slabá batéria

Pokiaľ pri používaní klávesnice alebo myši preblikne stavová kontrolka dvakrát rýchlo každé dve sekundy znamená to, že je batéria v prístroji slabá.

Stavové kontrolky

Klávesnica

Stavová kontrolka bliká pomaly, keď signalizuje prebiehajúce párovanie klávesnice so zariadením prostredníctvom rozhrania Bluetooth.

Myš

Keď vezmete myš a kontrolka sa rozsvieti po dobu 6 sekúnd neprerušovaným červeným svetlom, je myš spárovaná sa zariadením 1 pomocou Bluetooth. Ak bude červená kontrolka pomaly blikáť, je myš spárovaná cez Bluetooth so zariadením 2. Ak zostane kontrolka zhasnutá, je myš pripojená k zariadeniu pomocou 2,4GHz prijímača.

Požiadavky na pripojované zariadenie

Windows® 7 / 8 / 10 a novší alebo Mac OS X 10.4 a novší

Vyhlásenie o zhode

Výrobca Shenzhen Rapoo Technology Co., Ltd., 22, Jinxiu Road East, Pingshan District, Shenzhen, China, týmto vyhlasuje, že výrobok bezdrôtová klávesnica a myš, číselné označenie modelu: 8210T (K820+7200M), je v súlade so základnými požiadavkami smernica o rádiových zariadeniach 2011/65/EÚ a smernica RoHS 2015/863/EÚ. Vysielanie: EN 300 328 v2.1.1 (2016-11), EN 300 440 v2.1.1 (2017-03), Zdravie: EN 62311:2008, Bezpečnosť: EN 62368-1:2014+A11:2017, EMC -1 v2.1.1 (2017-02), EN 301489-3 v2.1.1 (2019-03), EN 301489-17 v3.1.1 (2017-02), EN 55032:2015, EN 55035:20 62321-3-1:2013, IEC62321-4:2013, IEC62321-5:2013; IEC 62321-7-1:2015; IEC62321-7-2:2017, IEC 62321-6:2015, IEC 62321-8:2017. Skúšobne Shenzhen LCS Test services Co. Ltd. Podpísané zástupcom

Shenzhen Rapoo Technology Co., Ltd.

Minkun Deng, inžinier EMC

Tel.: 0755-28588958, Fax: 0755-2832 8808,

e-mail: dengminkun@rapoo.com

Dátum vydania 15. 9. 2021

Oznámenie FCC

Toto zariadenie bolo testované a uznané vyhovujúcim v rámci obmedzení pre digitálne zariadenia triedy B podľa časti 15 predpisov FCC. Tieto obmedzenia sú stanovené preto, aby zabezpečili istú mieru ochrany proti škodlivým interferenciám v obytných oblastiach. Toto zariadenie vytvára, využíva a môže vyžarovať energiu v pásme rádiových vln a, ak nie je inštalované a používané v súlade s týmto návodom, môže byť príčinou škodlivých interferencií narušajúcich rádiovú komunikáciu. Ak zariadenie spôsobuje škodlivé interferencie rušiacie príjem rozhlasu či televízie, čo je možné overiť vypnutím a zapnutím zariadenia, odporúčame používateľom interferencie vylúčiť jedným alebo niekoľkými nasledujúcimi spôsobmi:

– Presmerujte alebo premiestnite anténu prijímača.

– Zväčšite vzdialenosť medzi zariadením a prijímačom.

– Pripojte zariadenie do zásuvky v inom elektrickom okruhu, než do ktorého je pripojený prijímač.

– Poradte sa s dodávateľom alebo skúseným rozhlasovým/TV technikom a požiadajte ich o pomoc.

Zmeny alebo úpravy neschválené stranou zodpovednou za dodržiavanie predpisov by mohli spôsobiť, že užívateľ stratí oprávnenie zariadenia obsluhovať.

(Príklad – pri prepájaní počítača a jeho periférií používajte iba tienené prepojujacie vodiče.)

Vyhlásenie FCC o vystavení sa žiareniu

Toto zariadenie spĺňa expozičné limity vyžarovania FCC stanovené pre neriadené prostredie. Tento vysielač nesmie byť umiestnený alebo prevádzkovaný súčasne s inou anténou alebo vysielačom. Toto zariadenie je v súlade s časťou 15 predpisov FCC. Činnosť je možná len za nasledujúcich dvoch podmienok: (1) toto zariadenie nesmie byť príčinou vzniku škodlivých interferencií a (2) toto zariadenie musí prijať interferencie z okolia, vrátane tých, ktoré môžu jeho činnosť ovplyvniť nežiaducim spôsobom.

Upozornenie!

Výrobca nenesie zodpovednosť za rušenie príjmu rozhlasového alebo televízneho vysielať zavineného nedovolenou úpravou tohto zariadenia. Takáto úprava zbavuje užívateľa práva zariadenia používať. Smernica EÚ o rádiovom vybavení 2014/53/EU: frekvenčné pásma 2402–2480 MHz, maximálny vyžarovaný výkon v pásme rádiových vln: 0,5874 mW EIRP.

Vyhlásenie FCC o vystavení sa žiareniu

Toto zariadenie spĺňa expozičné limity vyžarovania FCC stanovené pre neriadené prostredie. Tento vysielač nesmie byť umiestnený alebo prevádzkovaný súčasne s inou anténou alebo vysielačom. Zmeny alebo úpravy neschválené stranou zodpovednou za dodržiavanie predpisov by mohli spôsobiť, že užívateľ stratí oprávnenie zariadenia obsluhovať.



Vyrobeno v Číne

Záruka

Na prístroj sa vzťahuje dvojročná obmedzená záručná lehota, ktorá začína plynúť dňom predaja. Ak potrebujete pomoc vyriešiť problémy s používaním výrobku, využít ďalšie služby a pod., spojte sa s nami prostredníctvom webovej stránky <https://www.neoxgroup.cz/kontakty/>

Pri výpadku komunikácie pripojení medzi klávesnicou či myšou použite reset párovania. V prípade klávesnice vložte USB prijímač do PC a stlačte súčasne klávesy Fn+2,4G – dôjde tak k okamžitému párovaniu.



NEOX GROUP s.r.o. www.neoxgroup.cz



www.rapoo.com